

Barrierefreie Türschwelle

Für Haus-, Nebeneingangs- und Fenstertüren aus Kunststoff

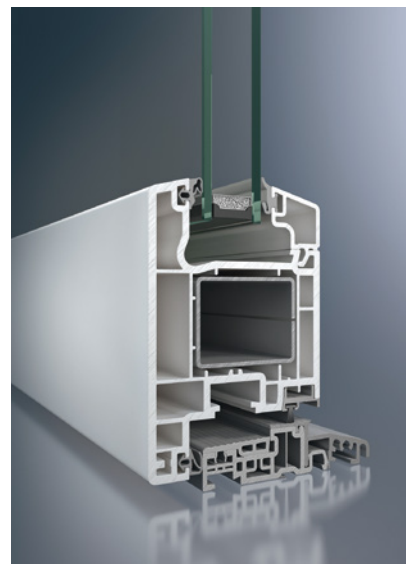


Türen sind das Bindeglied zwischen innen und außen – durch sie betreten wir Häuser, Wohnungen, Balkone, Terrassen, Loggien und Gärten – mehr oder weniger komfortabel. Die barrierefreie Türschwelle ermöglicht Ihnen, Ihren Kindern und Ihren Gästen das unbeschwerte Herein- und Heraustrreten ohne eine lästige Stolperkante. So einfach und praktisch, dass vor allem ältere Menschen, Menschen mit eingeschränkter Bewegungsfähigkeit aber auch Kinder auf diesen Komfort nicht mehr verzichten möchten. Die

barrierefreie Türschwelle wird im innovativen Kunststoff-Aluminium-Verbund hergestellt und bietet dank einer technisch ausgereiften Konstruktion höchste Wärmedämmung sowie Energieersparnis. Durch höhere Oberflächentemperatur ergibt sich zudem eine deutliche Risikominderung hinsichtlich der Kondensation von Raumluftfeuchte. Unmittelbar an die Türschwelle angrenzende Bodenbeläge wie Parkett und Teppichböden werden Ihnen diese Eigenschaften mit einer wesentlich höheren Lebensdauer danken.



Schüco Thermo 6-Haustür einwärts öffnend mit barrierefreier Schwelle

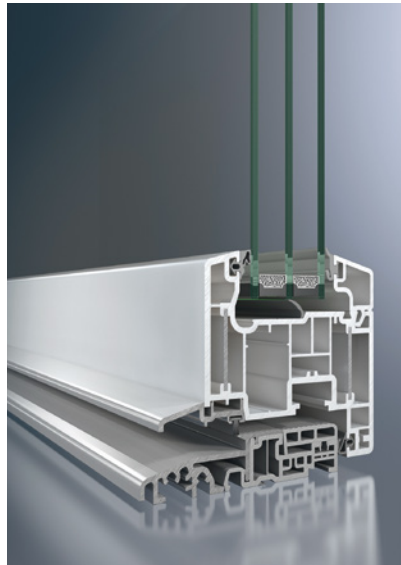


Schüco Corona CT 70 Balkontür auswärts öffnend mit barrierefreier Schwelle

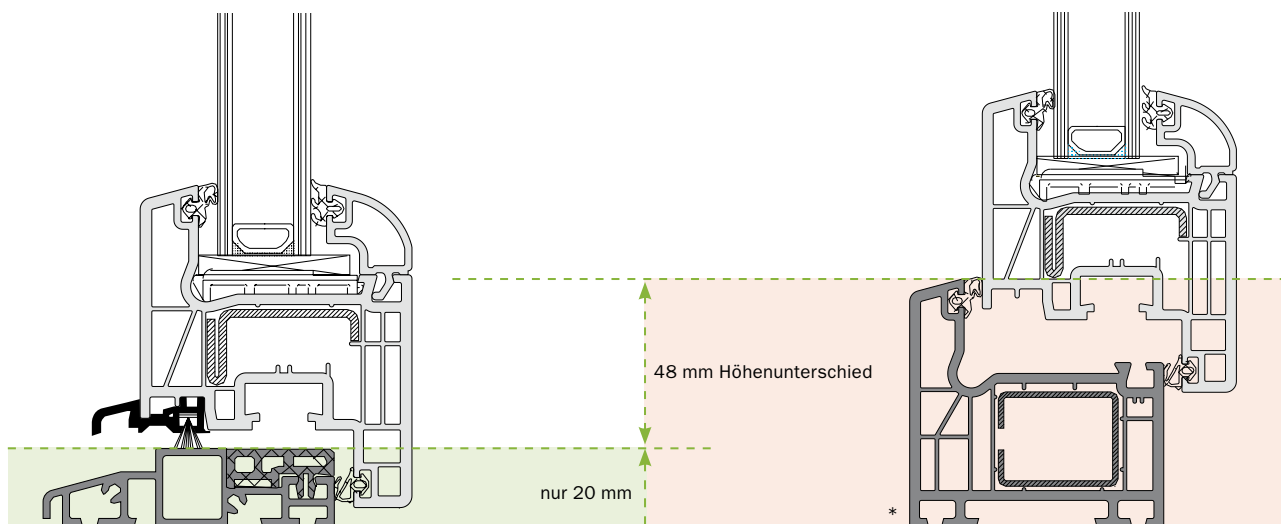
Das Plus an Sicherheit und Komfort

Sicherheit ist eines der Grundbedürfnisse jedes Menschen. Gerade im eigenen Haus sollte man sich absolut geborgen fühlen. Erhöhte Anforderungen an die Einbruchhemmung können bei der barrierefreien Türschwelle – genau wie bei Fenstern – mit Pilzkopfverriegelungen gelöst werden. Dank eines zusätzlich integrierten Verschlusspunktes entsteht eine umlaufende Verriegelung. Einer Aufhebung der Kunststoff-Tür kann so wesentlich entgegengewirkt werden.

Die barrierefreie Türschwelle wird außerdem verdeckt liegend mit dem Baukörper verschraubt. So ist Einbruchhemmung bis Widerstandsklasse 2 (RC 2) möglich.



Schüco Alu Inside Fenstertür einwärts öffnend mit barrierefreier Schwelle.



Balkon- / Terrassentür mit barrierefreier Türschwelle

Herkömmliche Balkon-/Terrassentür mit umlaufendem Blendrahmen
* bei 68 mm BLR

SCHÜCO

Ihr Fenster- und Türen-Fachhandel

Die Vorteile im Überblick

- Erfüllt die Anforderungen an barrierefreies Bauen dank der geringen Bauhöhe von 20 mm
- Beste Wärmedämmeigenschaften
- Optimale Dichtheit und Sicherheit
- Attraktive Optik: in den Farben Aluminium schwarz/schwarz und Aluminium eloxiert/grau erhältlich
- Farblich passender Trittschutz in schwarz oder grau
- Verdeckt liegende, nicht sichtbare Befestigung
- Fester Bestandteil der Schüco Systeme Schüco Alu Inside, Schüco Thermo 6 und Schüco Corona CT 70