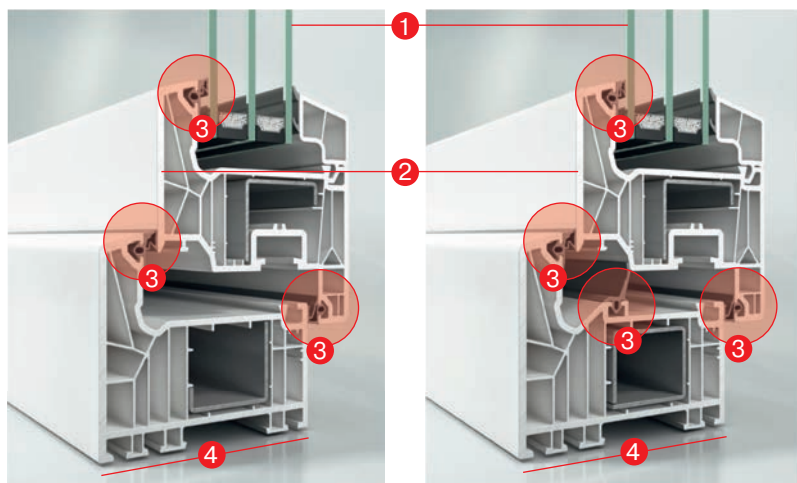


Schüco Living - entwickelt für Ihre Ansprüche

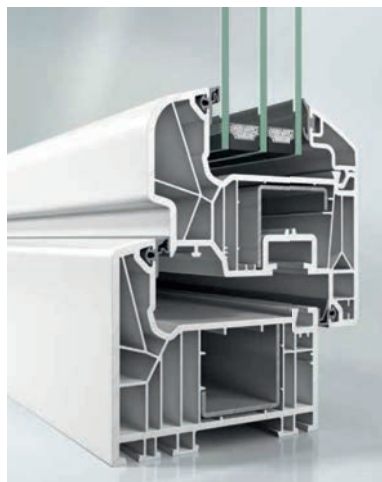
Mit dem System Schüco Living erleben Sie ein neues Maß an Flexibilität, Effizienz und Prozesssicherheit bei Verarbeitung und Montage. Das innovative Twin-System mit der weltweit ersten, zum Patent angemeldeten, schweißbaren EPDM-Dichtung ermöglicht Ihnen eine rationelle Fertigung. Für zukunftsweisende Fenster und Türen – ganz nach Ihren Ansprüchen.



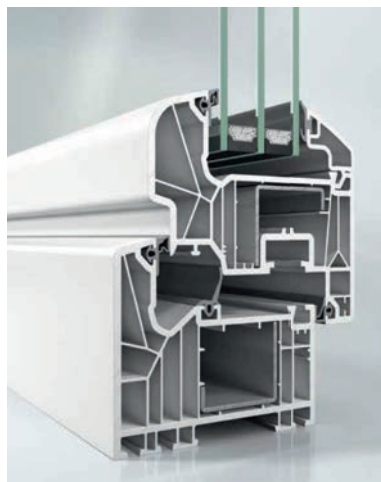
Schüco Living 82 AS

Schüco Living 82 MD

- 1 für Verglasungen von 24 mm bis 52 mm
- 2 einheitliches Flügelprofil
- 3 Mitteldichtungssystem mit 3 Dichtungsebenen oder Anschlagdichtungssystem mit 2 Dichtungsebenen
- 4 Bewährte Bautiefe von 82 mm



Schüco Living 82 AS (Rondo)



Schüco Living 82 MD (Rondo)

Vorteile Schüco Living

- 7-Kammer-Profilkonstruktion mit optimierter Kammergeometrie und einer Rahmenbautiefe von 82 mm für höchste thermische Isolation
- Uf-Werte bis zu 1,0 W/(m²K) möglich Kombisystem mit gleichen Flügelprofilen für Mittel- und Anschlagdichtung
- ift-passivhaustauglich mit Mitteldichtung
- 3-fach-Verglasung mit einer Glasstärke von 24 mm bis 52 mm einsetzbar
- Werkseitig maschinell eingerollte, hochwertige EPDM-Funktionsdichtungen, schweißbar
- Schmale Ansichtsbreite von 120 mm sorgt für bestmöglichen Lichteinfall
- Flügelgeometrie in flächenversetzter und viertelflächenversetzter Flügeloptik
- Brillante Gestaltungsmöglichkeiten mit exklusiven Metallicfarben
- Automotive Finish und einer großen Auswahl an Uni- und Holz-Dekorfolien

SCHÜCO



Das Kunststoff-System Schüco Living ist ein innovatives 7-Kammer-System, das als Twin-System sowohl mit Anschlag als auch mit Mitteldichtung gebaut werden kann. In Verbindung mit der Mitteldichtung erreicht das System Passivhaustauglichkeit entsprechend ift Rosenheim. Aber auch als System mit Anschlagdichtung werden hervorragende Wärmedämmeigenschaften bei gleichzeitig schmalen Ansichtsbreiten erreicht.

Kunststofffenster	LivIng AS	LivIng MD
Uf* (frame)	1,1	1,0
Uw** mit Zweifachverglasung Ug (glass) 1,1	-	-
Uw** mit Dreifachverglasung Ug (glass) 0,8	1,1	1,0
Uw** mit Dreifachverglasung Ug (glass) 0,7	0,99	0,96
Uw** mit Dreifachverglasung Ug (glass) 0,6	0,93	0,89
Uw** mit Dreifachverglasung Ug (glass) 0,5	0,86	0,83

* Uf*-Wert-Ermittlung gemäß DIN mit zugelassenen Paneel und einer bestimmten Profilkombination. Werte anderer Rahmen-/Flügelkombinationen können leicht abweichen.

** Im Allgemeinen beziehen sich die Uw-Werte auf die festgelegten Normmaße (Fenster 1,23 x 1,48 m). Der tatsächliche Uw-Wert der Elemente ist größenabhängig. (Uw = window)

*** Alle Werte sind vom ift (Institut für Fenstertechnik e.V.) Rosenheim geprüft



Sicherheitsfenster nach RC2 oder RC2N (alt WK2)

Einbruchhemmung nach Widerstandsklasse RC2/RC2N geprüfte Sicherheit für höheren Sicherheitsbedarf nach DIN EN 1627-1630: 2011-09. Der Gelegenheitsstäter versucht zusätzlich mit einfachen Werkzeugen wie Schraubendreher, Zange und Keilen das verschlossene und verriegelte Bauteil aufzubrechen.

Vorgeschrieben: Sicherheitsglas nach DIN 52290, Klasse A3, Klasse P4A. Glassicherung durch Verkleben.

